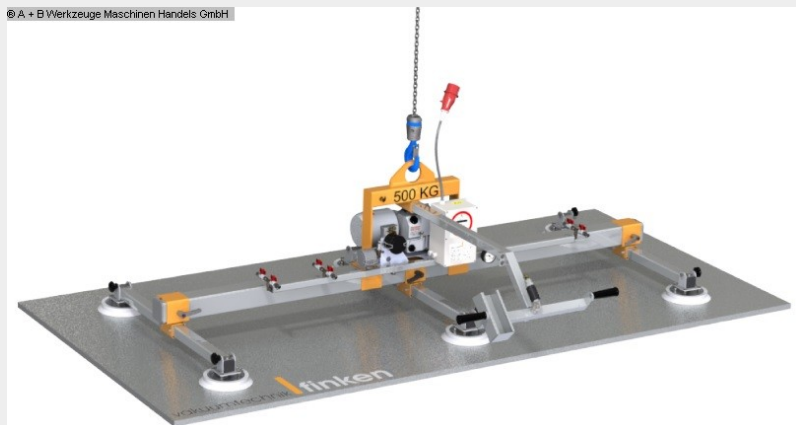




Rottweg 17 • D 48683 Ahaus
Tel. (0 25 61) 93 84-0
Fax (0 25 61) 93 84 36
Internet: www.ab-maschinen.de
E-Mail: info@ab-maschinen.de

Schweißtechnik
Lagereinrichtungen
Industriebedarf
Werksvertretungen
Gebrauchtmaschinen

FINKEN VH 6-500 (1008-8531720)



Steuerungsart
konventionell

Maschinennr.
1008-8531720

Hersteller/Fabrikant
FINKEN

Lagerort
Ahaus

Ausstattung :

- für den horizontalen Transport von glatten, trockenen und luftdichten Platten
- Robuste Tragkonstruktion aus Stahl
- lackiert in RAL 2000 mit geringem Eigengewicht
- verzinkte Längstraverse mit einer Länge von 2.400 mm
- 3x verzinkte Quertraversen mit einer Länge von 1.000 mm
- 6x federnde, gelenkige und verstellbare Saugnapfhalter
- 6x Saugnäpfe Ø 215 mm
- Wartungsarme sehr hochwertige trockenlaufende Drehschiebervakuumpumpe
- mit einer Saugleistung von 8 m³/h und einem Endvakuum von 85 % (150 mbar)
- 3 Phasen 230/400 V + PE, 50 Hz, mit Kabel (ca. 0,5 m lang)
- Bediengriff ausziehbar auf 1.000 mm ab Traversenmitte
- Stabile Blechtasche für Ihre Kransteuerung
- Bedienung "Saugen / Lösen" mittels Handschiebeventil
- Steuerung und Sicherheitseinrichtung für Vakuumheber
- * Robuster Schaltkasten.
- * Schützschialtung für die Vakuumpumpe
- * Sicherheitswarneinrichtung mit akustischem Signalgeber

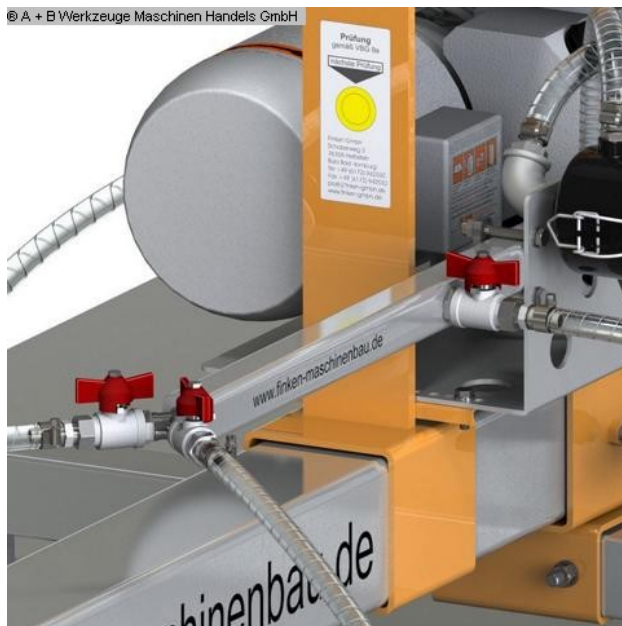
- * Vakuummeter mit Gefahrenbereichsanzeige
- * Großer Vakuumspeicherbehälter mit Sicherheitsrückschlagventil
- * 2-fach Betätigung bei Lösen der Last
- Feinstaubfilter zum Schutz der Vakuumpumpe
- Dokumentation

- * Sonderzubehör inklusive :
 - 6x Kugelventile zum Abschalten einzelner Sauger
- * damit auch kleinere Formate gehoben werden können
- * ohne Sauger oder Traversen verschieben zu müssen
- Spiralanschlusskabel kleine Wendel
- * mit einer Auszugslänge von 3.500 mm, Ausführung als
- * Verlängerungskabel mit CEE-Stecker und Kupplung
- * wird neben der Lastkette zum Hebegerät geführt

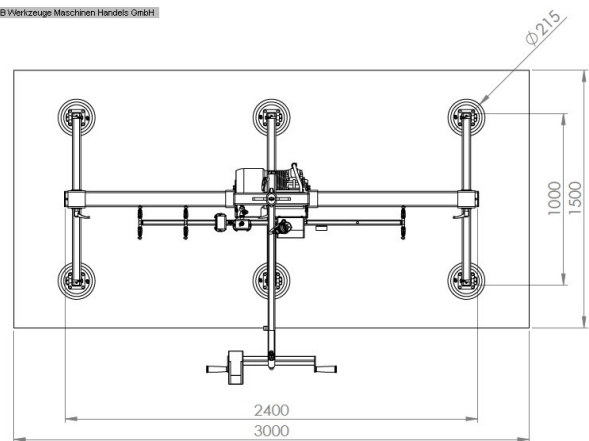
Technische Angaben

Tragfähigkeit:	500 kg.
Anzahl der Saugschalen:	6 Stück
Durchmesser der Saugschalen:	215 mm
Saugleistung:	8,0 m ³ /h
Aufnahme:	Kranöse 80,0 mm
Spannung:	400 V
Gesamtleistungsbedarf:	0,18 kW
Maschinengewicht ca.:	120 kg.
Raumbedarf ca.:	2400 x 1100 x 584 mm

Maschinenbilder



© A + B Werkzeuge Maschinen Handels GmbH





Rottweg 17 • D 48683 Ahaus
Tel. (0 25 61) 93 84-0
Fax (0 25 61) 93 84 36
Internet: www.ab-maschinen.de
E-Mail: info@ab-maschinen.de

Schweißtechnik
Lagereinrichtungen
Industriebedarf
Werkvertretungen
Gebrauchtmaschinen

© A + B Werkzeuge Maschinen Handels GmbH

