



Rottweg 17 • D 48683 Ahaus
Tel. (0 25 61) 93 84-0
Fax (0 25 61) 93 84 36
Internet: www.ab-maschinen.de
E-Mail: info@ab-maschinen.de

Schweißtechnik
Lagereinrichtungen
Industriebedarf
Werksvertretungen
Gebrauchtmaschinen

BERNARDO SOLID 460-1500 DIGI PRO (1008-8203159)

© A + B Werkzeuge Maschinen Handels GmbH



Steuerungsart

konventionell

Maschinennr.

1008-8203159

Hersteller/Fabrikant

BERNARDO

Lagerort

Ahaus

Beschreibung:

Die Universaldrehmaschine Solid 460 Pro wurde speziell zum wirtschaftlichen Herstellen von Einzelwerkstücken und kleinen Serien mit hoher Präzision konzipiert. Schon die Grundausstattung beinhaltet alle wichtigen Zubehörteile, wodurch diese Maschine universell einsetzbar ist.

Lieferumfang :

- 3-Achs-Digitalanzeige ES-12 V mit LCD-Display
- 3-Backenfutter PS3-250 mm / D8
- Aufspannscheibe 450 mm
- Kühlmittleinrichtung
- Erstbefüllung mit Shell Tellus 46
- Feststehende Lünette - Durchlass diam. max. 150 mm
- Mitlaufende Lünette - Durchlass diam. max. 110 mm
- Schnellwechselstahlhalter mit 4 Einsätzen
- Schutzeinrichtung bei Schnellwechselstahlhalter
- Motor mit Magnetbremse nach CE-Norm

- Fußpedal mit Bremsfunktion nach CE
- Rutschkupplung
- Eilgang längs und plan
- Wechselräder
- 2 Zentrierspitzen
- Reduzierhülse
- Gewindeuhr
- LED-Maschinenleuchte
- Spänerückwand
- Bedienwerkzeug

Technische Angaben

Drehlänge:	1500 mm
Drehdurchmesser:	460 mm
Umlaufdurchmesser über Bettschlitten:	270 mm
Drehdurchmesser in der Kröpfung:	690 mm
Spindelbohrung:	80.0 mm
Drehzahl:	25 - 1700 U/min
Bettbreite:	300 mm
Spindelaufnahme:	DIN 55029 D 1-8
Reitstockkonus:	4 MK
Pinolenweg:	130 mm
Gesamtleistungsbedarf:	5.5 kW
Maschinengewicht ca.:	1845 kg.
Abmessung L-B-H:	2750 x 1080 x 1600 mm

Maschinenbilder

© A + B Werkzeuge Maschinen Handels GmbH



© A + B Werkzeuge Maschinen Handels GmbH





Rottweg 17 • D 48683 Ahaus
Tel. (0 25 61) 93 84-0
Fax (0 25 61) 93 84 36
Internet: www.ab-maschinen.de
E-Mail: info@ab-maschinen.de

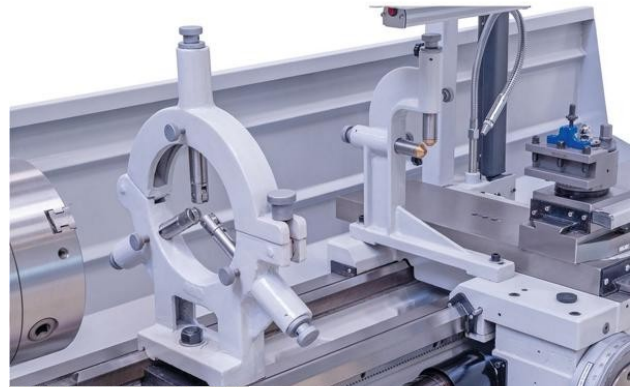
Schweißtechnik
Lagereinrichtungen
Industriebedarf
Werkvertretungen
Gebrauchsmaschinen

© A + B Werkzeuge Maschinen Handels GmbH

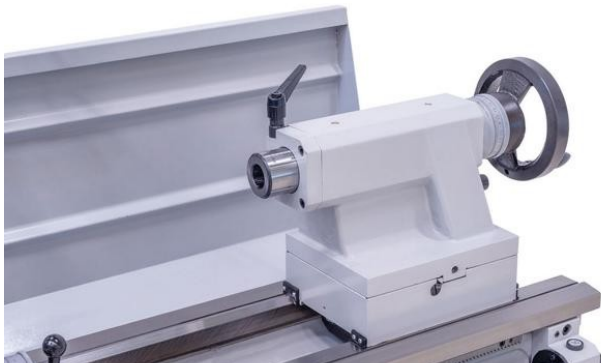


© A + B Werkzeuge Maschinen Handels GmbH

© A + B Werkzeuge Maschinen Handels GmbH



© A + B Werkzeuge Maschinen Handels GmbH



© A + B Werkzeuge Maschinen Handels GmbH



© A + B Werkzeuge Maschinen Handels GmbH

