

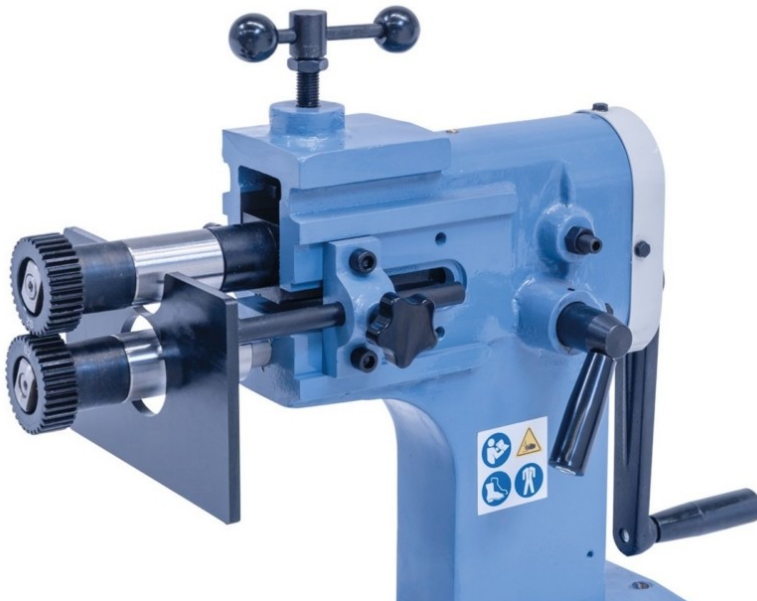


Rottweg 17 • D 48683 Ahaus
Tel. (0 25 61) 93 84-0
Fax (0 25 61) 93 84 36
Internet: www.ab-maschinen.de
E-Mail: info@ab-maschinen.de

Schweißtechnik
Lagereinrichtungen
Industriebedarf
Werksvertretungen
Gebrauchtmaschinen

BERNARDO SM 250 T (1008-847529)

© A + B Werkzeuge Maschinen Handels GmbH



Control type
konventionell

Machine no.
1008-847529

Make
BERNARDO

Furnishing:

- various replacement rollers
- hand crank
- front stop

Machine attributes

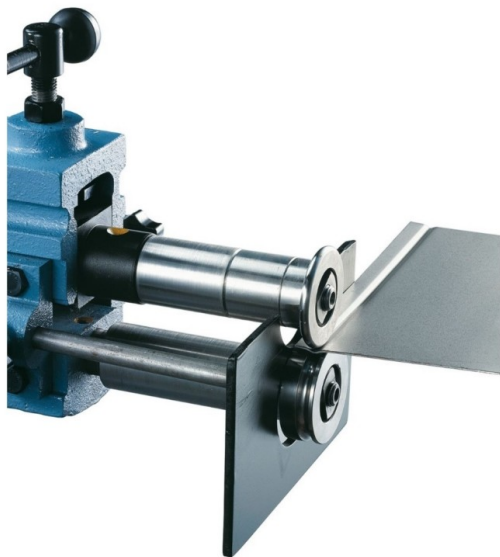
plate thickness:	1.20 mm
throat:	270 (140) mm
distance between roll centers:	60.0 mm
total power requirement:	manuell kW
weight of the machine ca.:	46.0 kg
dimensions of the machine ca.:	600 x 250 x 500 mm

Machine images

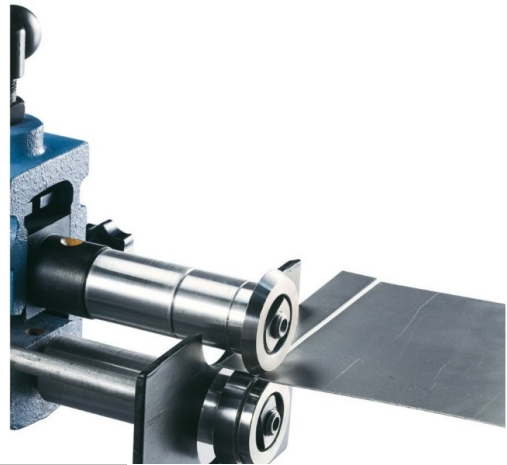
© A + B Werkzeuge Maschinen Handels GmbH



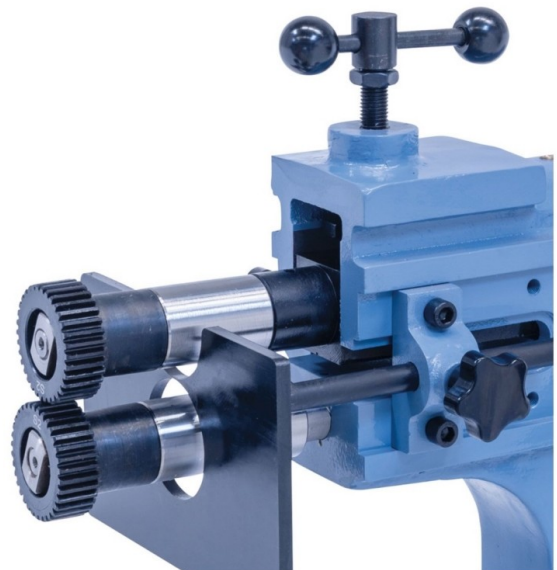
© A + B Werkzeuge Maschinen Handels GmbH



© A + B Werkzeuge Maschinen Handels GmbH



© A + B Werkzeuge Maschinen Handels GmbH

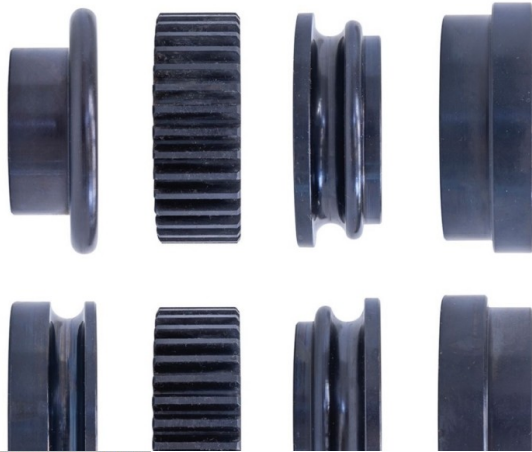




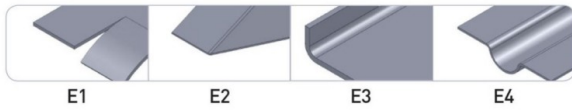
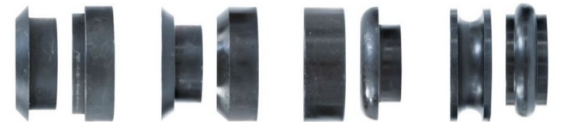
Rottweg 17 • D 48683 Ahaus
Tel. (0 25 61) 93 84-0
Fax (0 25 61) 93 84 36
Internet: www.ab-maschinen.de
E-Mail: info@ab-maschinen.de

Schweißtechnik
Lagereinrichtungen
Industriebedarf
Werkvertretungen
Gebrauchsmaschinen

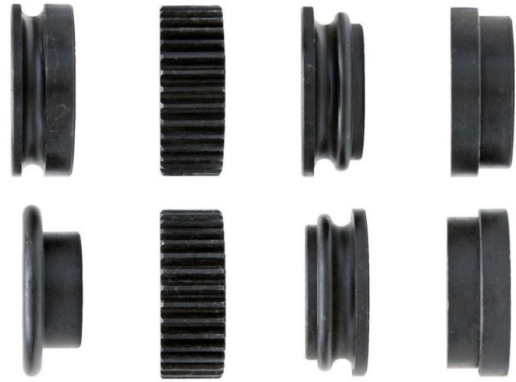
© A + B Werkzeuge Maschinen Handels GmbH



© A + B Werkzeuge Maschinen Handels GmbH



© A + B Werkzeuge Maschinen Handels GmbH



S1

S2

S3

S4